

GROVE

SCHLAUCHLEITUNGEN FAHRGESTELL
HOSE ASSEMBLIES CHASSIS

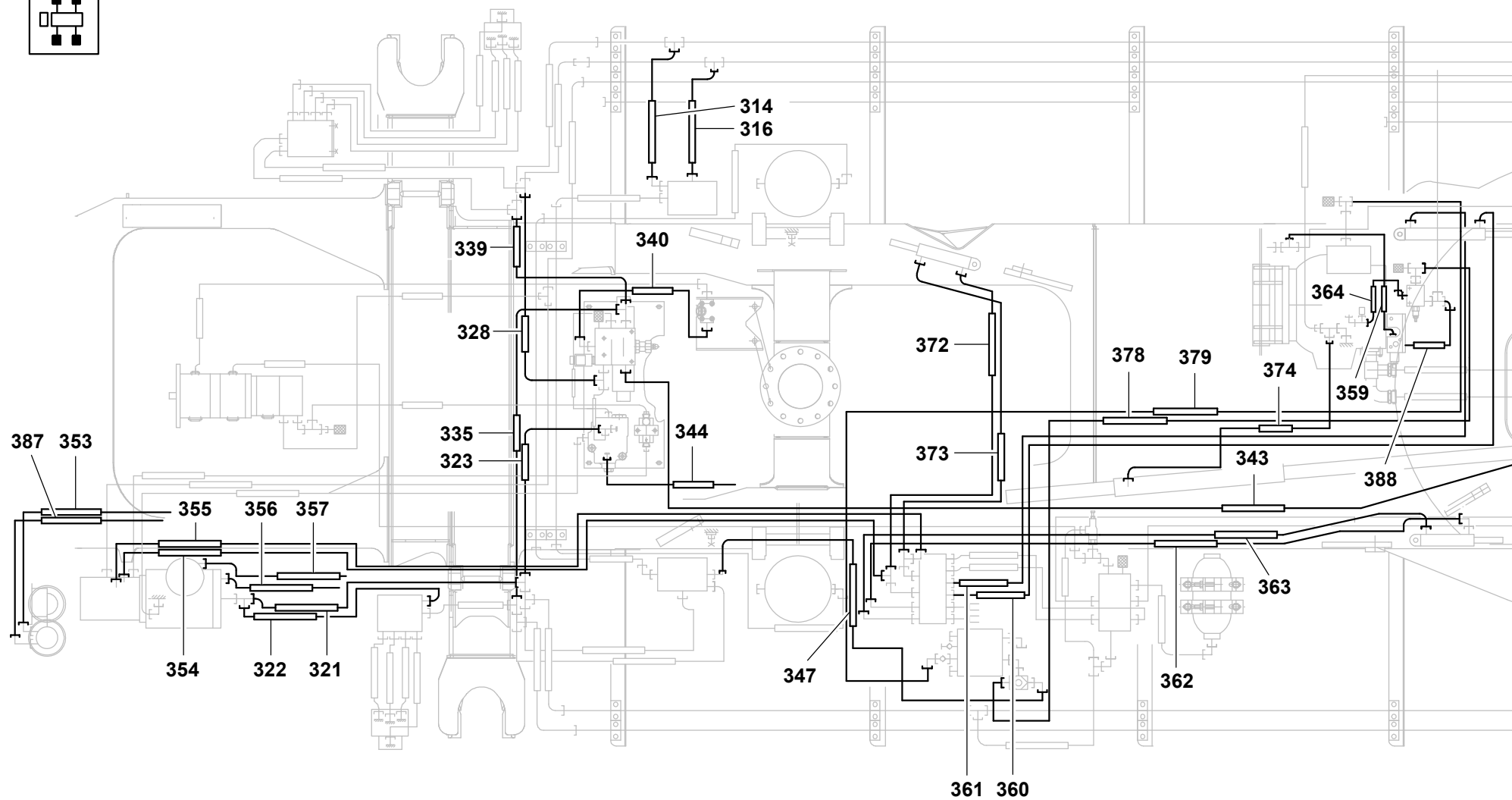
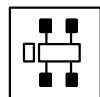
BILDТАFЕL
PICTORIAL DISPLAY

GMK3060

02.18

4192195-ETL D

1/6



GROVE

SCHLAUCHLEITUNGEN FAHRGESTELL
HOSE ASSEMBLIES CHASSIS

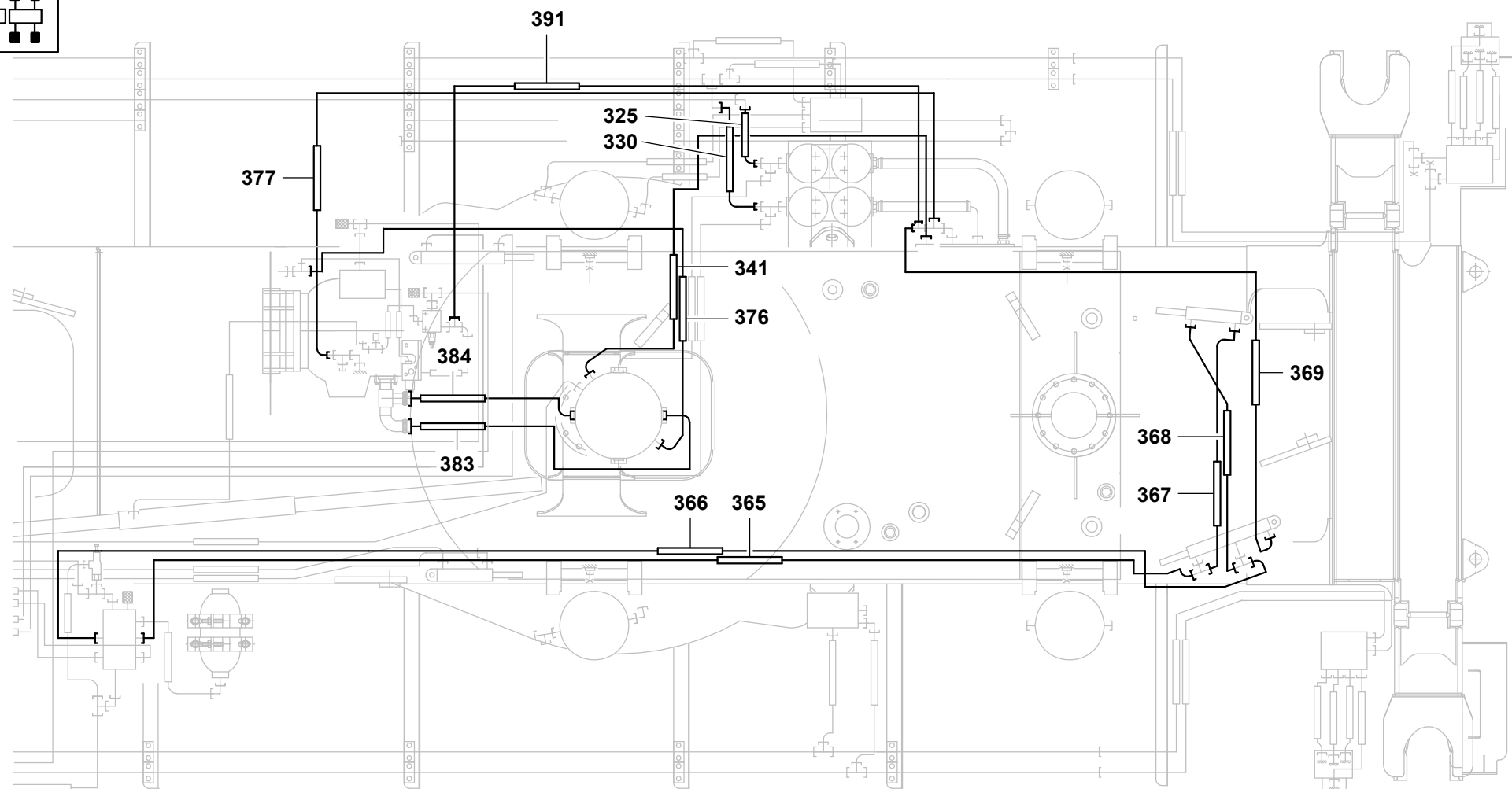
BILDTADEL
PICTORIAL DISPLAY

GMK3060

02.18

4192195-ETL D

2/6



GROVE

SCHLAUCHLEITUNGEN FAHRGESTELL
HOSE ASSEMBLIES CHASSIS

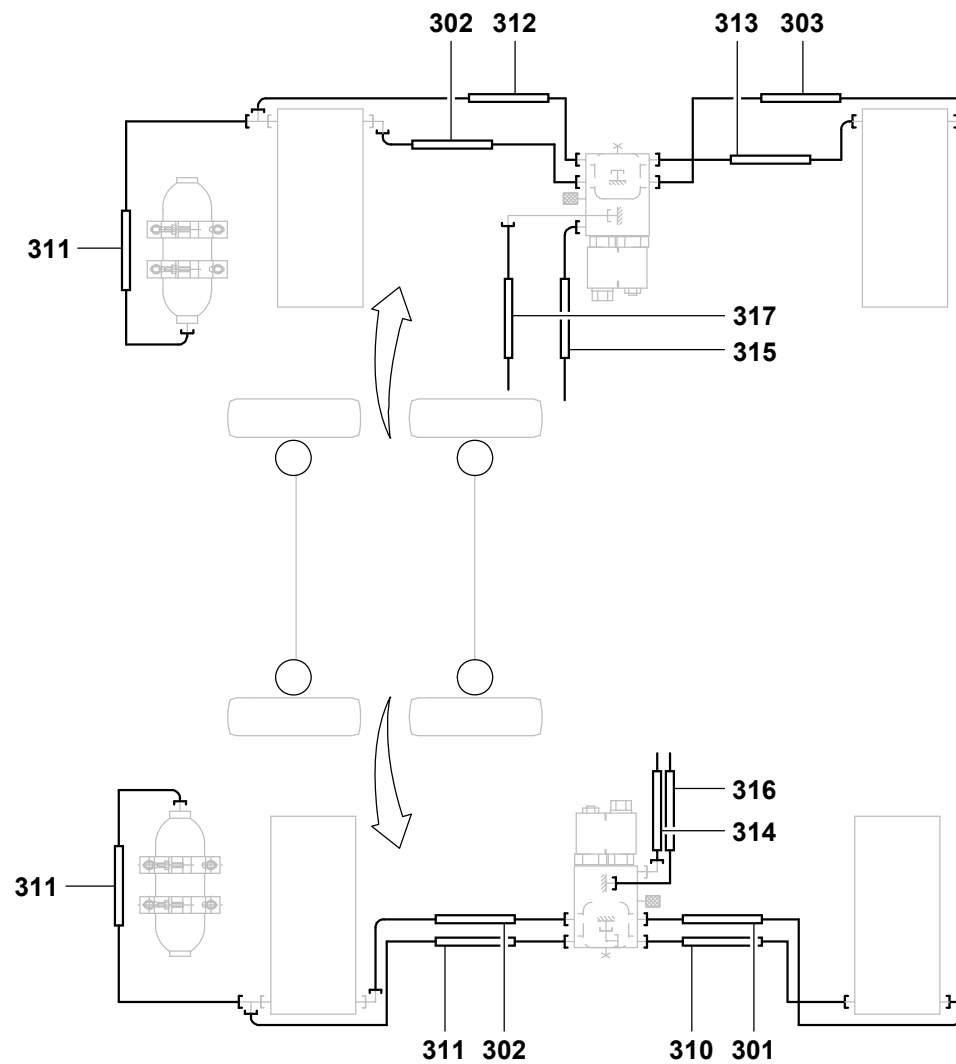
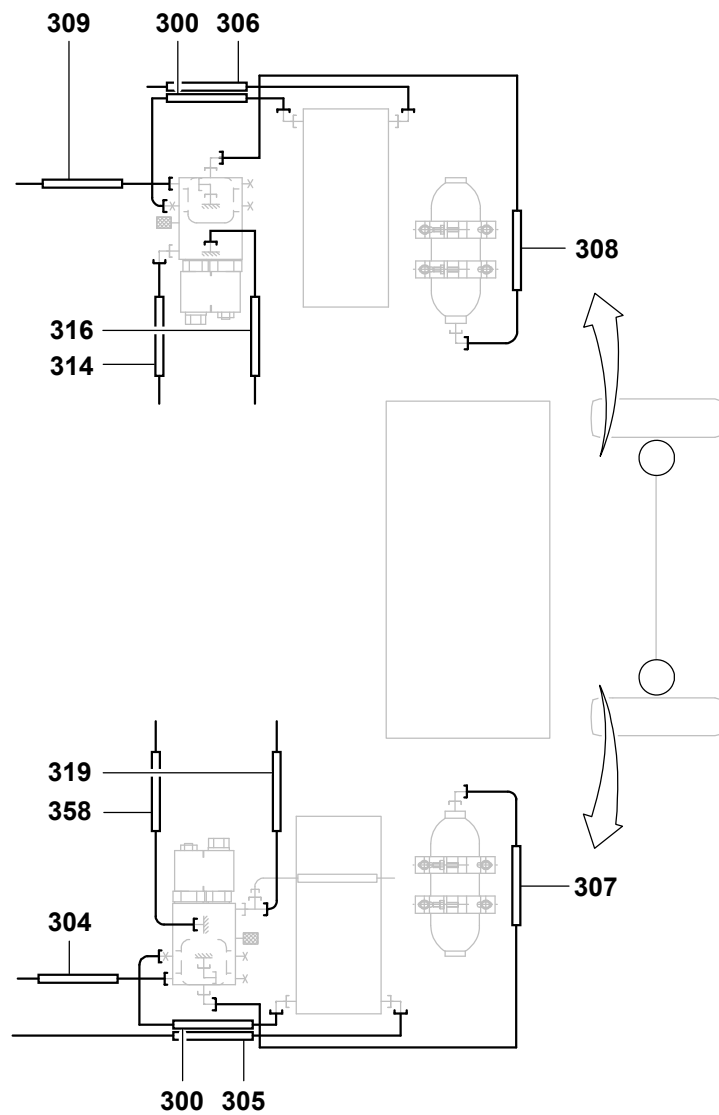
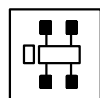
BILDTAFEL
PICTORIAL DISPLAY

GMK3060

02.18

4192195-ETL D

3/6



GROVE

SCHLAUCHLEITUNGEN FAHRGESTELL
HOSE ASSEMBLIES CHASSIS

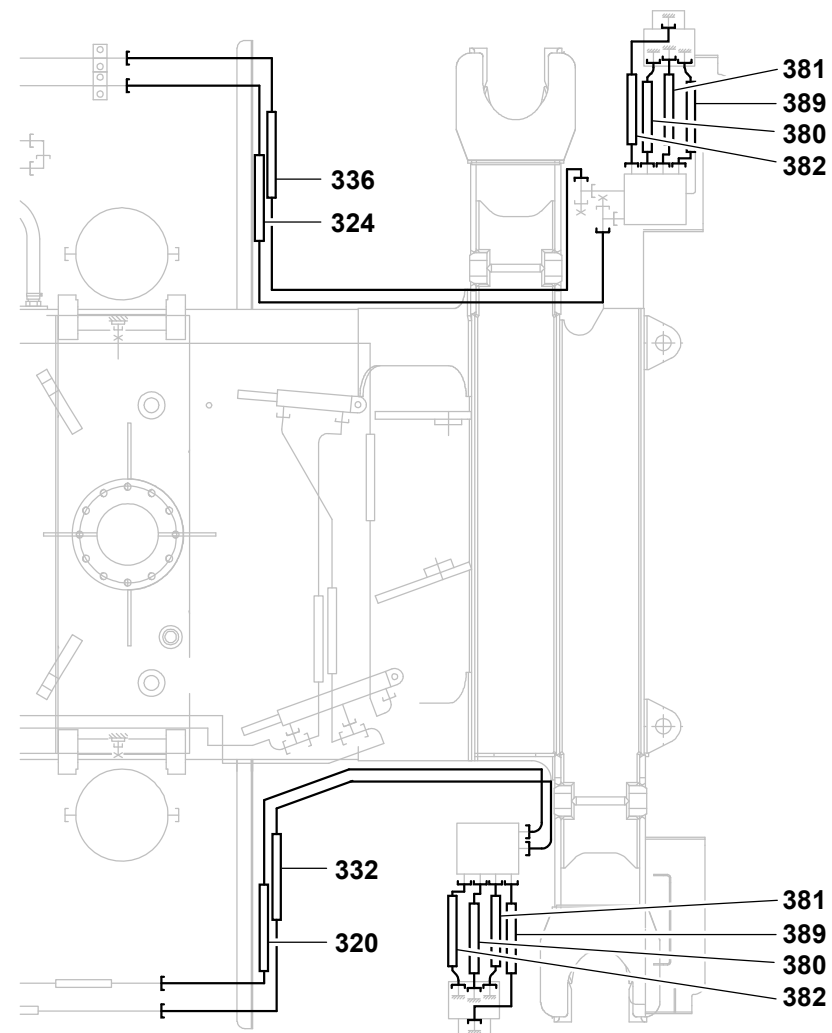
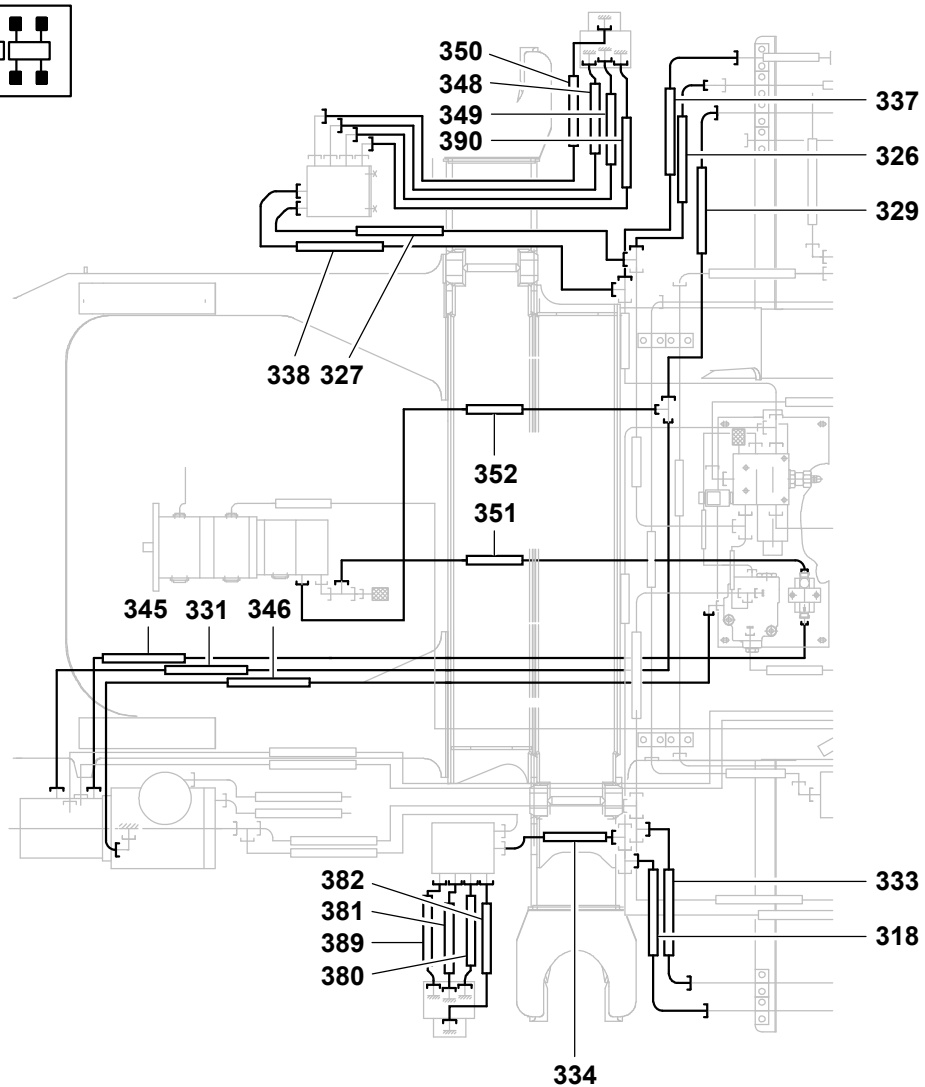
BILDТАFЕL
PICTORIAL DISPLAY

GMK3060

02.18

4192195-ETL D

4/6



GROVE

SCHLAUCHLEITUNGEN FAHRGESTELL
HOSE ASSEMBLIES CHASSIS

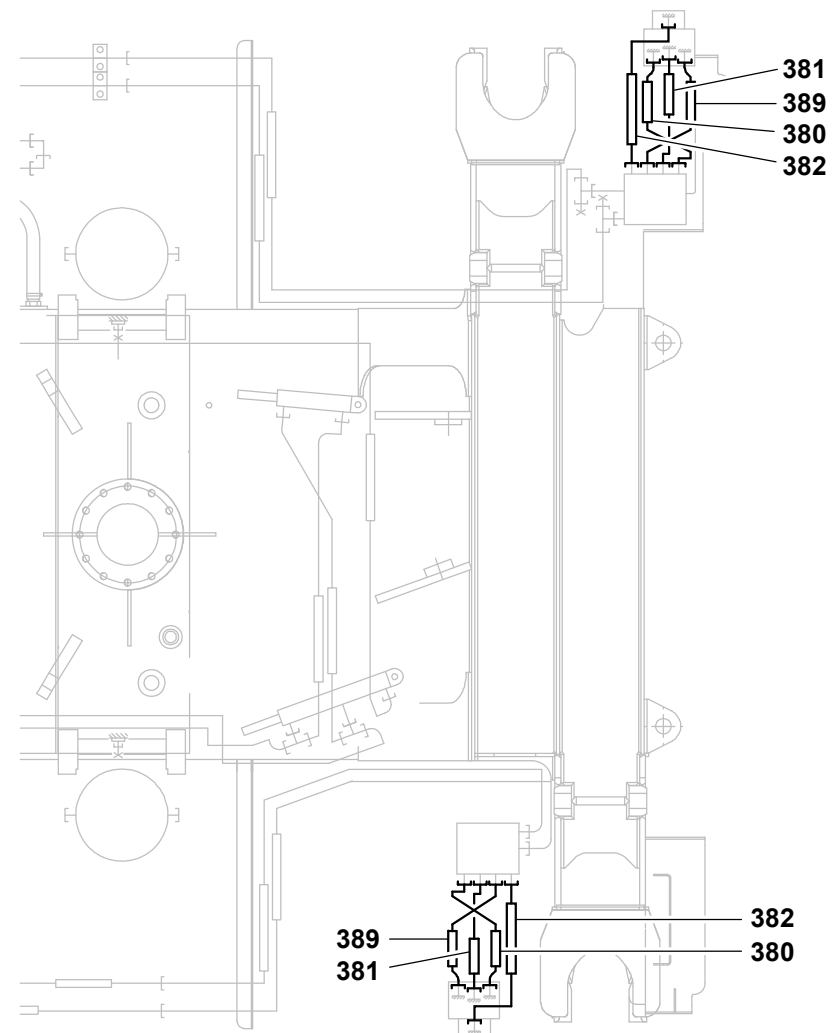
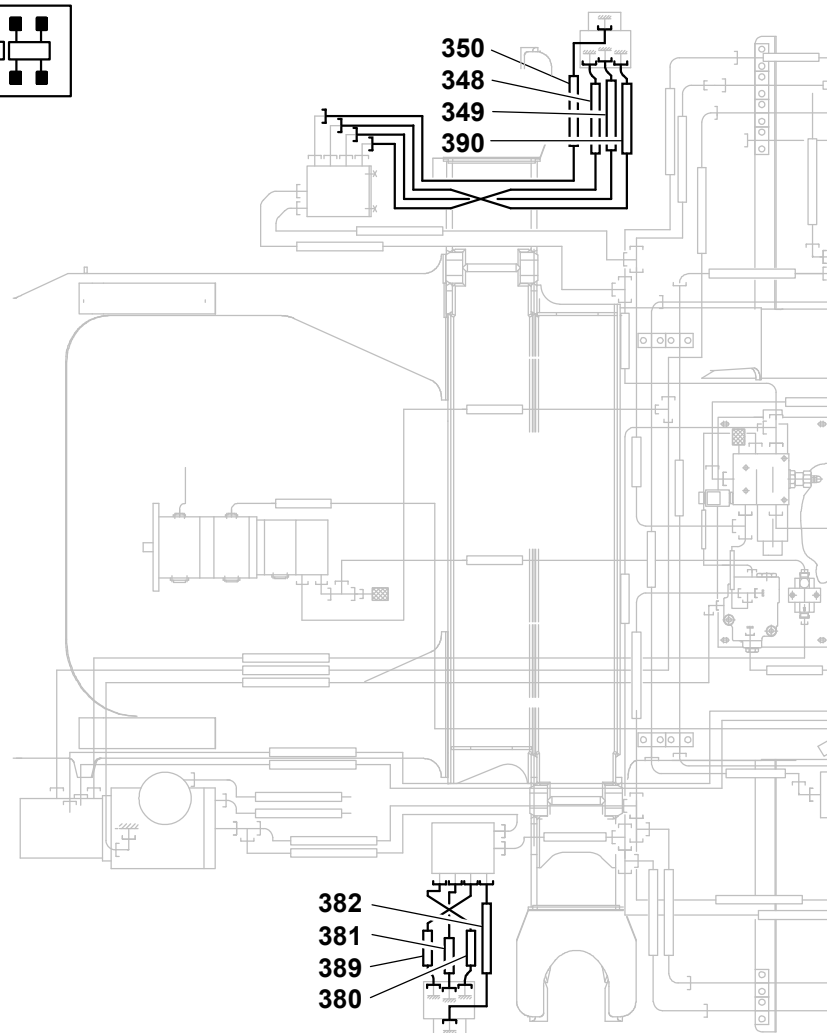
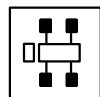
BILDTADEL
PICTORIAL DISPLAY

GMK3060

02.18

4192195-ETL D

5/6



GROVE

SCHLAUCHLEITUNGEN FAHRGESTELL
HOSE ASSEMBLIES CHASSIS

BILDTAFEL
PICTORIAL DISPLAY

02.18

4192195-ETL D

6/6

GMK3060